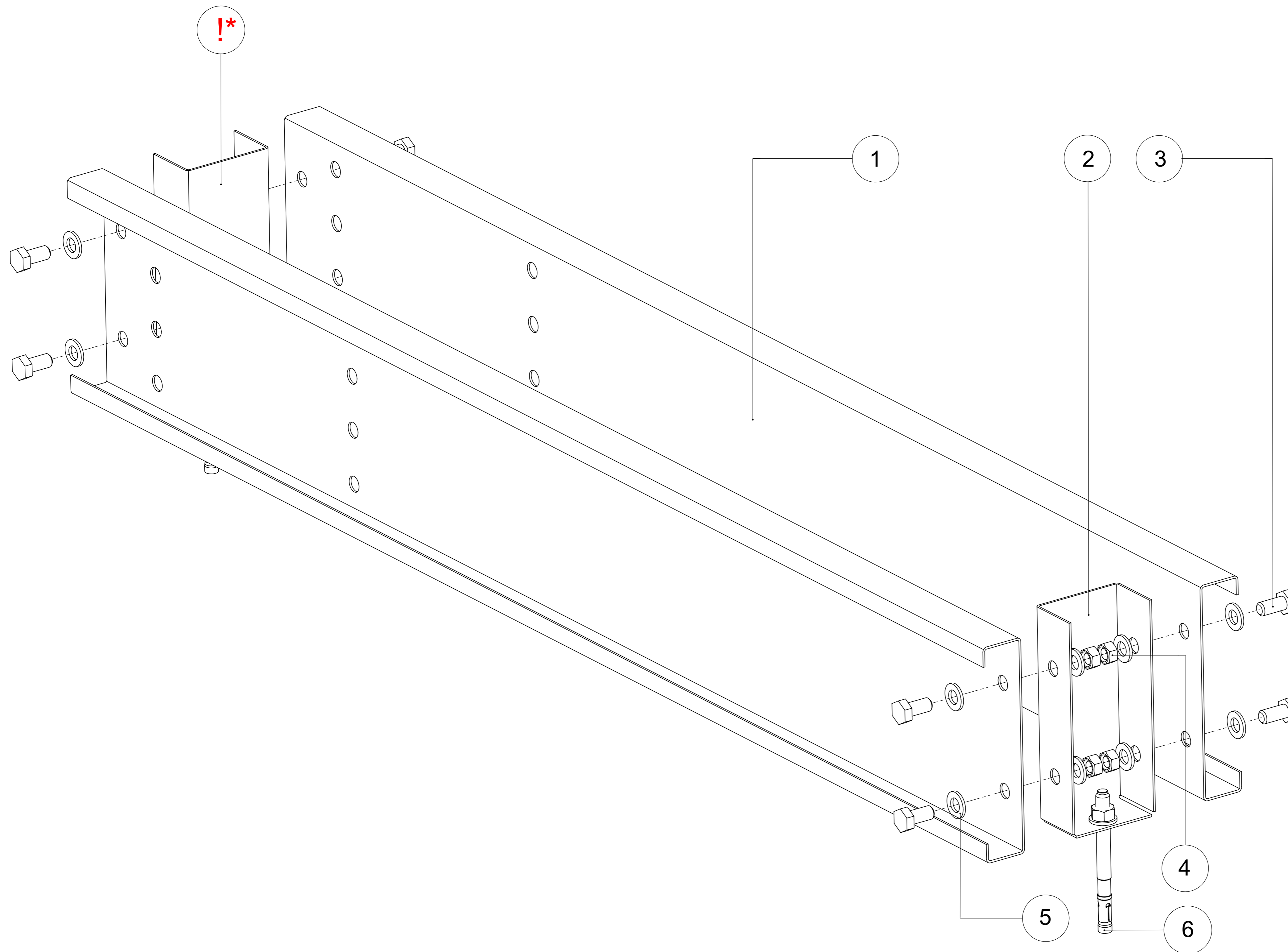


Схема сборки опоры С односторонней



1. Профиль опоры Л односторонней - 2 шт.
2. Подпятник Л - 2 шт.
3. Болт М12х25 - 8 шт.
4. Гайка М12 - 8 шт.
5. Шайба 12 -16 шт.
6. Анкер М12х100 - 2 шт.

!* Задний подпятник устанавливается после соединения стойки с опорой.