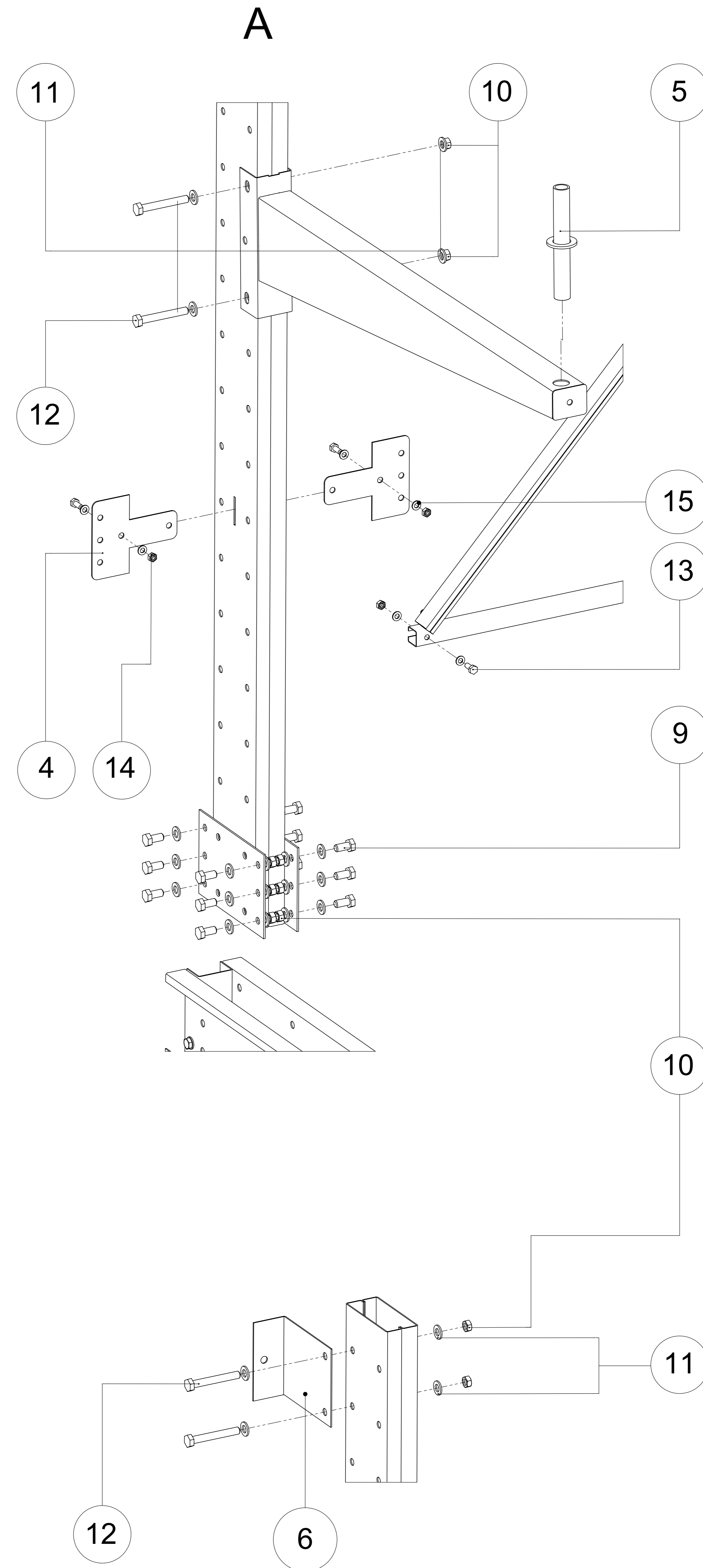
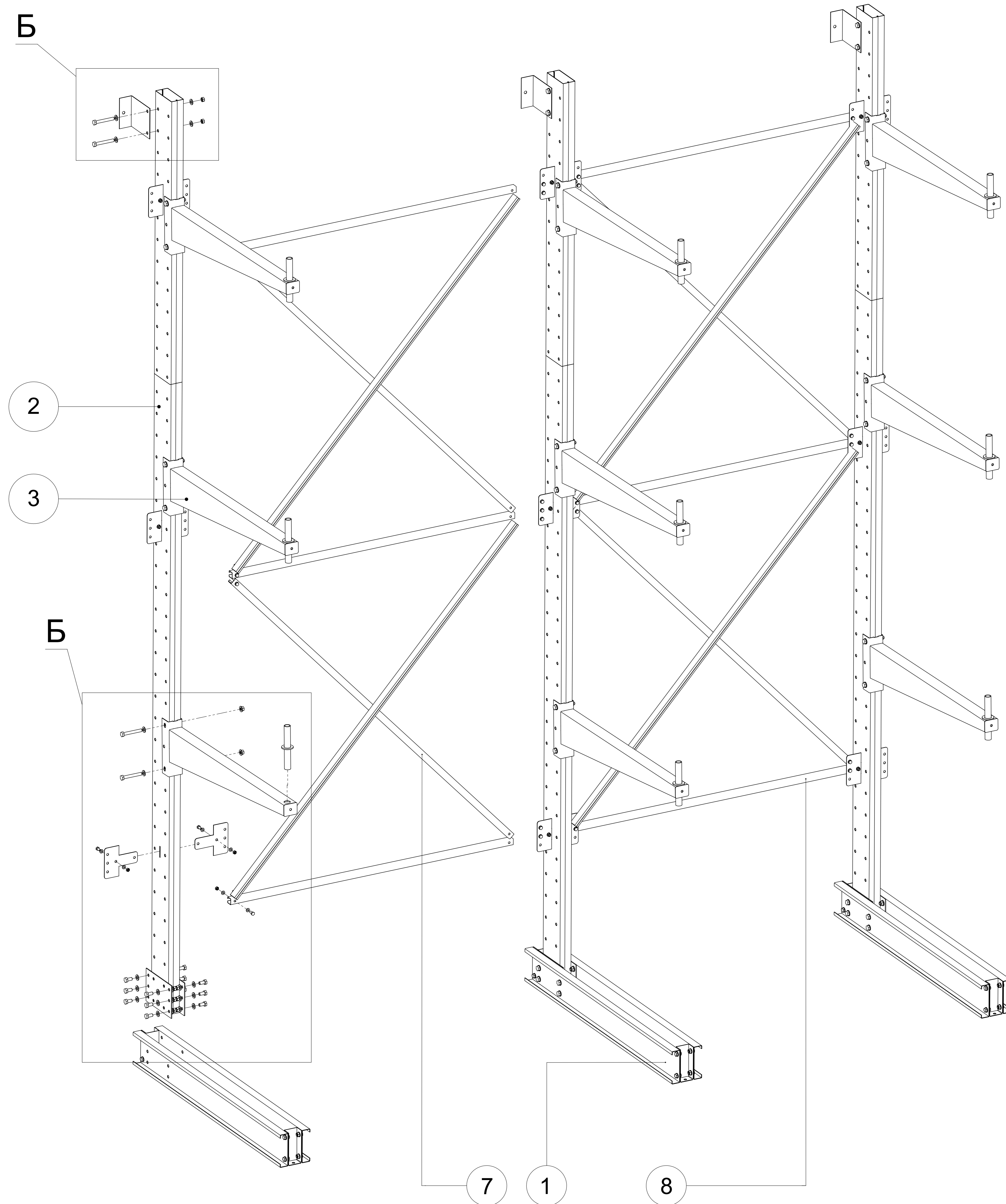
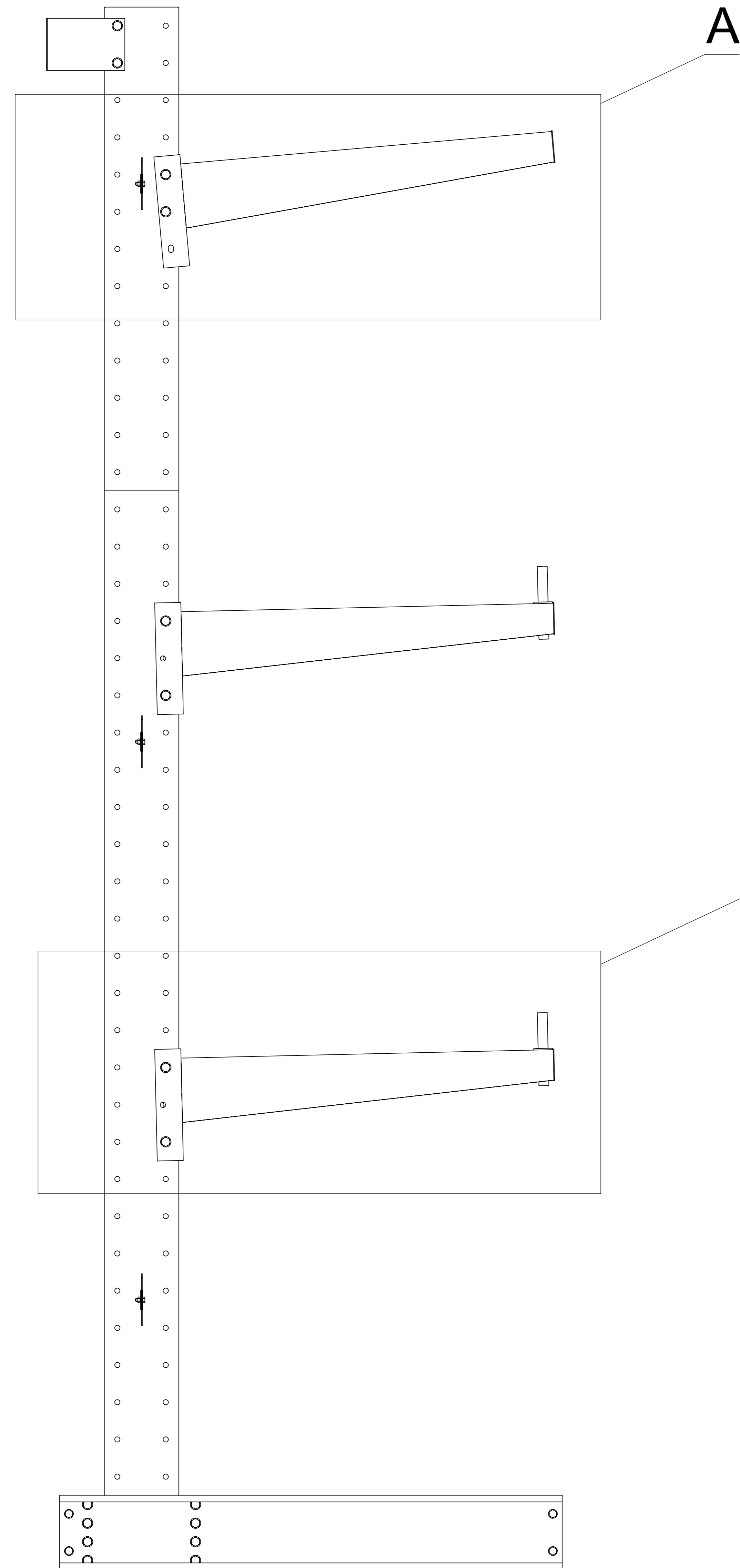


Схема сборки одностороннего консольного стеллажа серии С

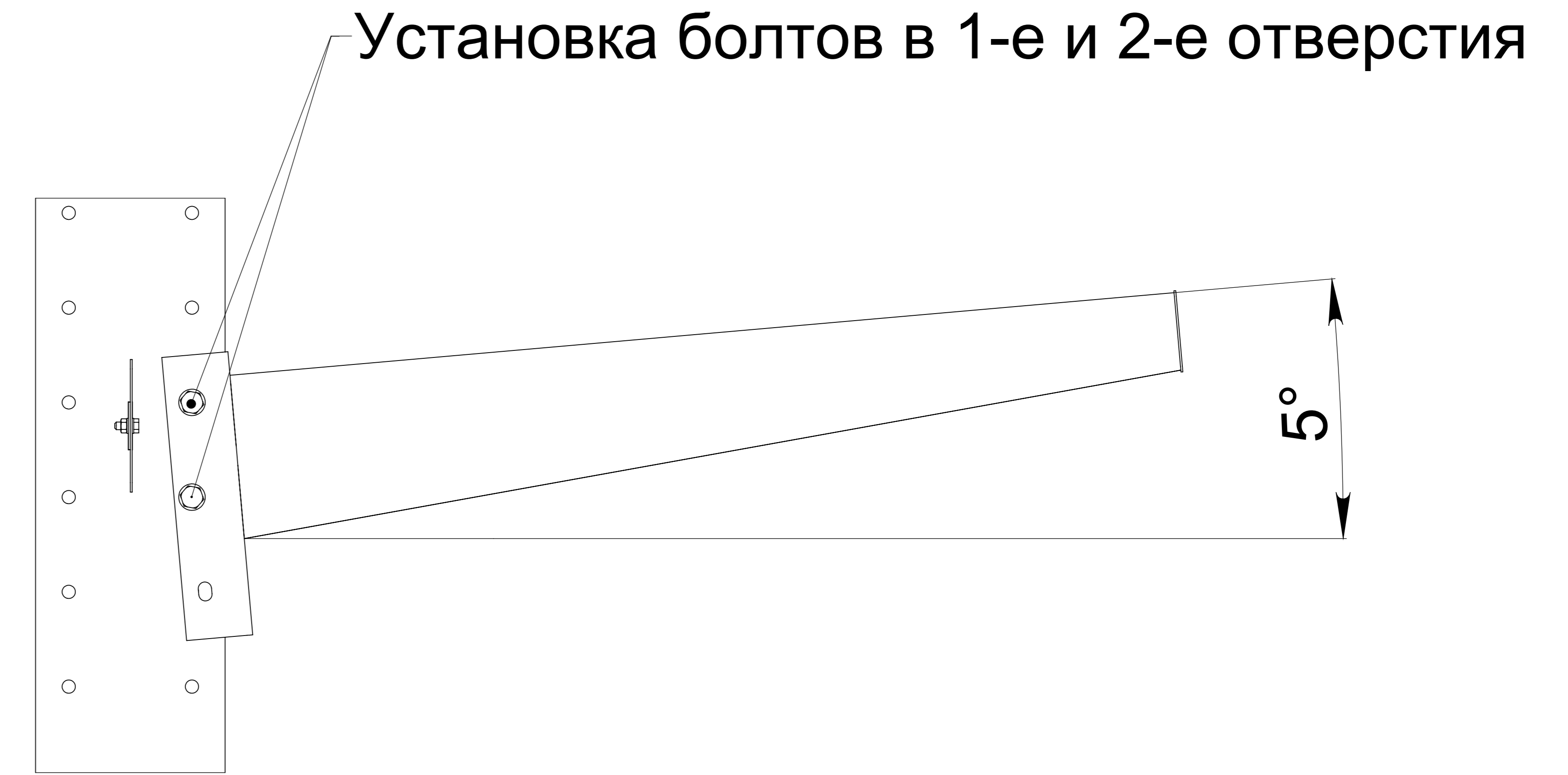


1. Опора С
2. Стойка С
3. Консоль С
4. Кронштейн С для раскосов
5. Стопор съемный
6. Кронштейн С для крепления к стене
7. Раскос наклонный
8. Раскос горизонтальный
9. Болт М14х30
10. Гайка М14
11. Шайба 14
12. Болт М14х120
13. Болт М8х20
14. Гайка М8
15. Шайба 8

Варианты установки консолей



А



Б

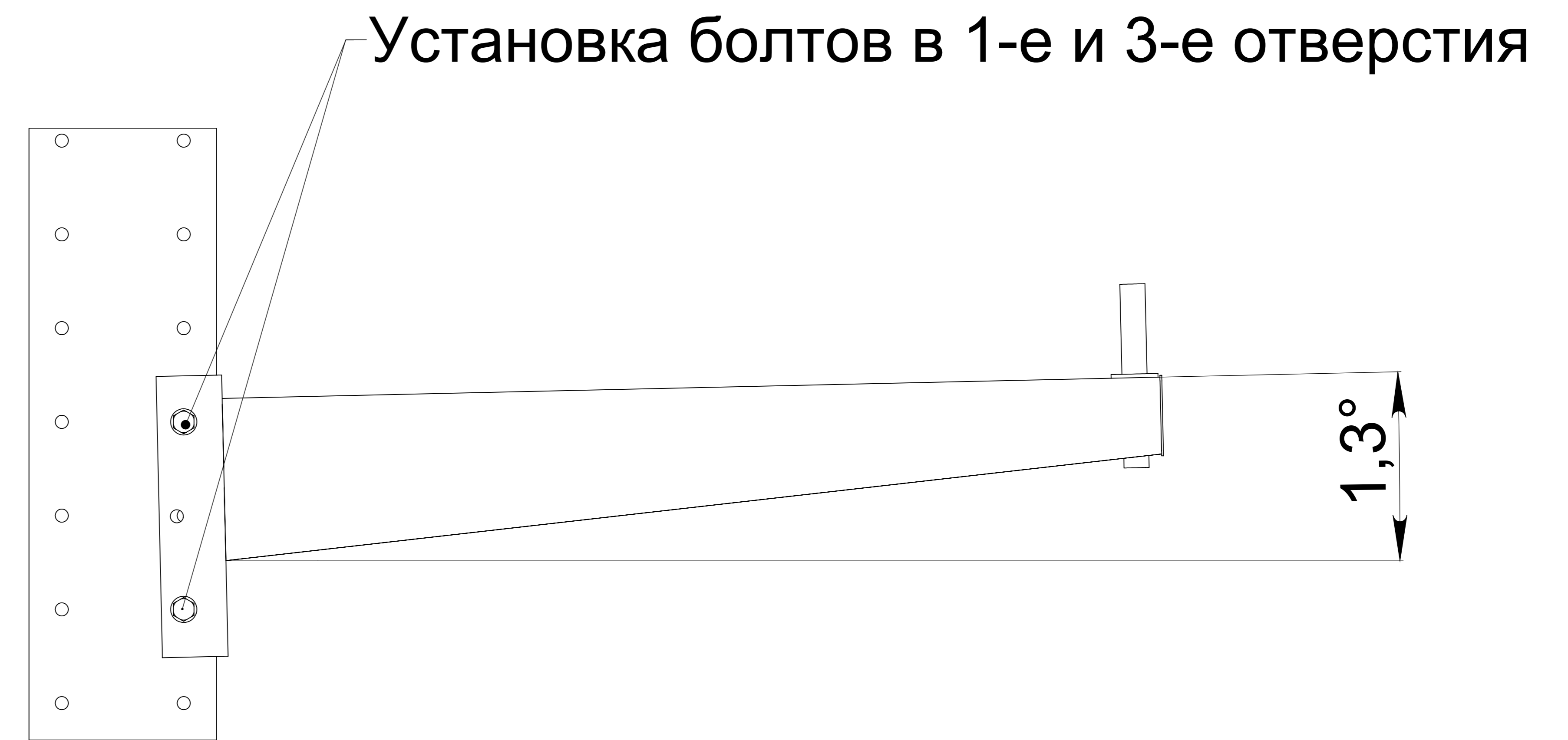
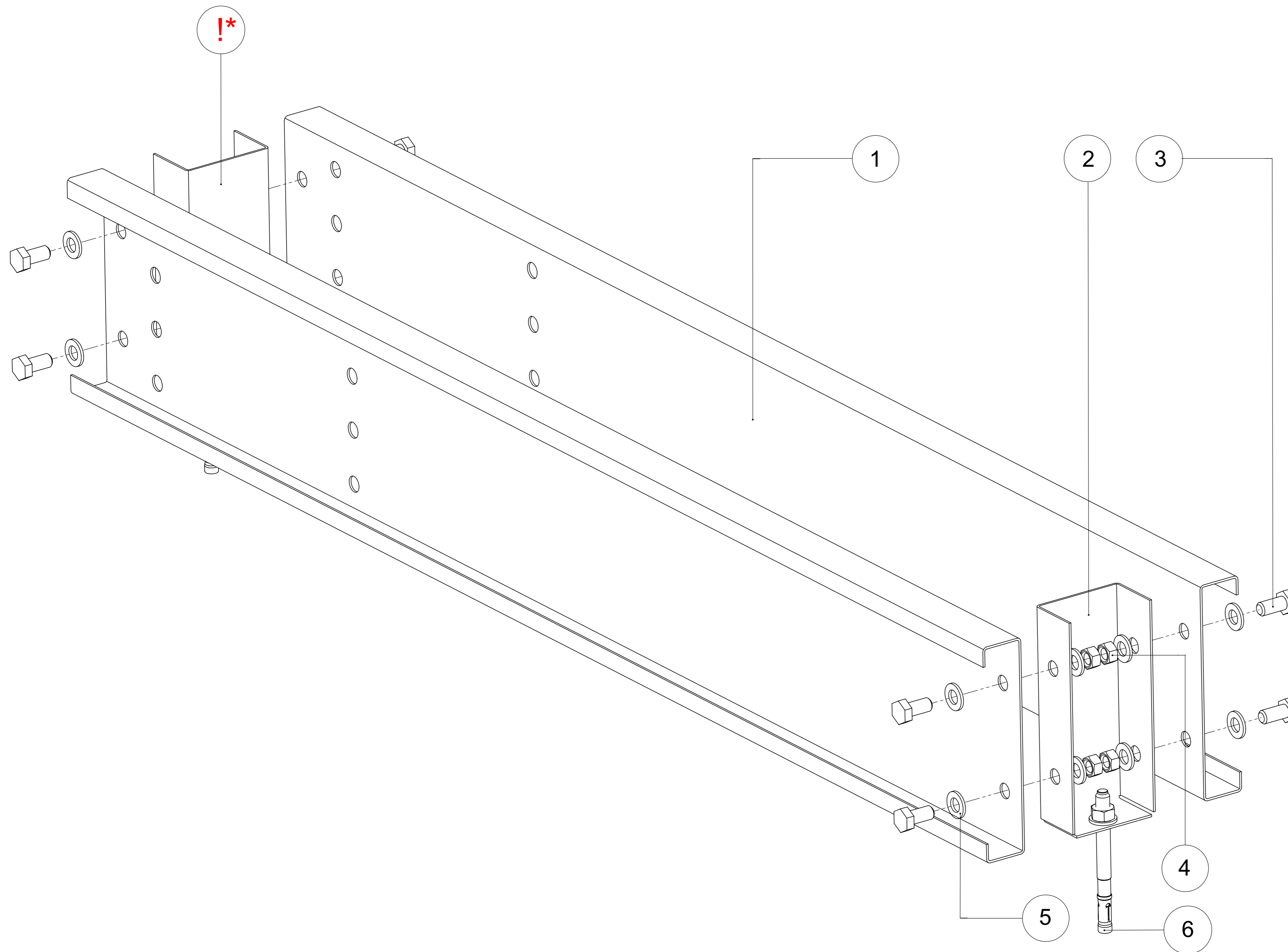


Схема сборки опоры С односторонней



1. Профиль опоры Л односторонней - 2 шт.
2. Подпятник Л - 2 шт.
3. Болт М12х25 - 8 шт.
4. Гайка М12 - 8 шт.
5. Шайба 12 -16 шт.
6. Анкер М12х100 - 2 шт.

!* Задний подпятник устанавливается после соединения стойки с опорой.